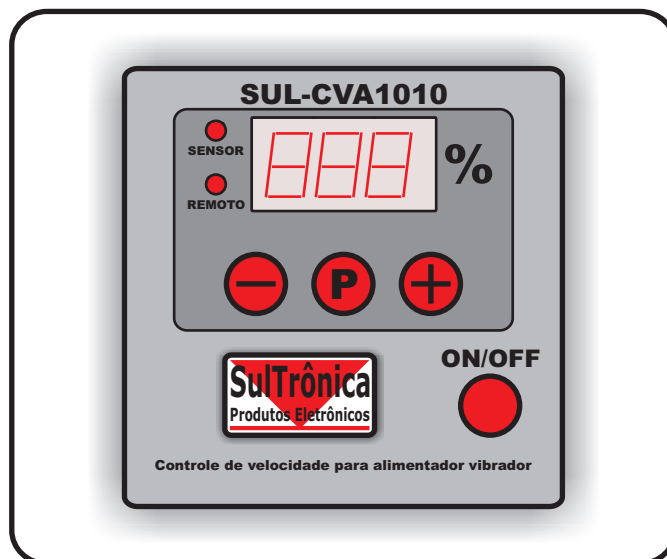


# SUL-CVA1010



## ESPECIFICAÇÕES TÉCNICAS

**SUL-CVA1010** é um Controlador de Velocidade Eletrônico digital para alimentadores vibratórios industriais (calhas e painelas vibratórias). É um equipamento compacto e prático, mas de grande recurso para sua automação. Suas características são:

- ◆ Entrada de alimentação configurável: 127Vca ou 220Vca (*Padrão fábrica*);
- ◆ Parâmetros ajustáveis:
  - ◆ Velocidade mínima;
  - ◆ Velocidade máxima;
  - ◆ Rampa de aceleração;
  - ◆ Rampa de desaceleração;
  - ◆ Tempo sensor externo quando ativado ou desativado;
  - ◆ Controle de operação local ou remoto;
- ◆ Indicador da porcentagem de velocidade - 1 a 100% - aplicada no vibrador através de um display na frontal do aparelho;
- ◆ Tecla de ON/OFF (no painel) ou entrada externa para ativar e desativar o controlador;
- ◆ Entrada para sensor tipo PNP ou NPN para bloqueio e desbloqueio do controlador;
- ◆ Proteção de Sobre tensão e Sobre corrente;
- ◆ Filtro EMI;
- ◆ Fonte com blindagem eletromagnética;
- ◆ Indicador do estado do sensor no painel frontal;
- ◆ Dimensões: 90 x 90,5 x 90,5 mm;
- ◆ Condições ambiente: Umidade 5 a 90% sem condensação;  
Temperatura: 0 a 55°C.

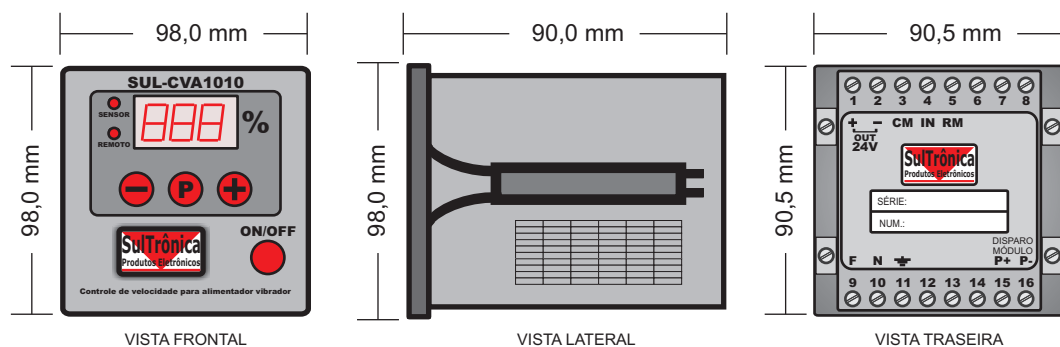
\*Poderá ocorrer alterações, sem prévio aviso\*



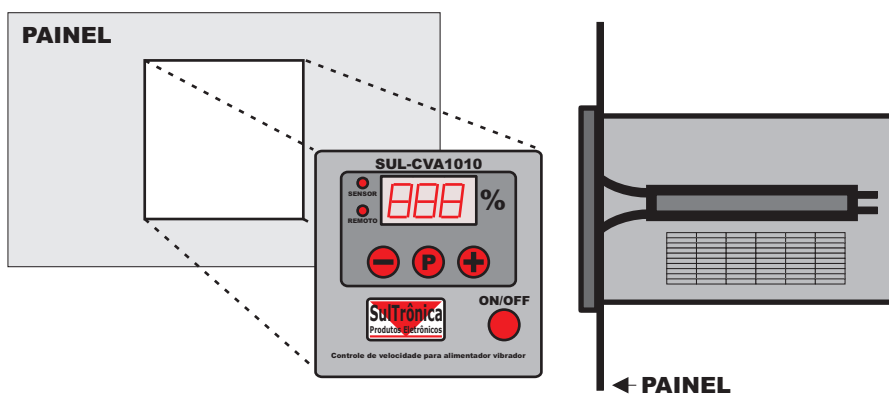
**SULTRÔNICA**  
fabricante de:  
Produtos Eletrônicos para  
Automação Industrial.  
[www.sultronica.com.br](http://www.sultronica.com.br)

Representante:

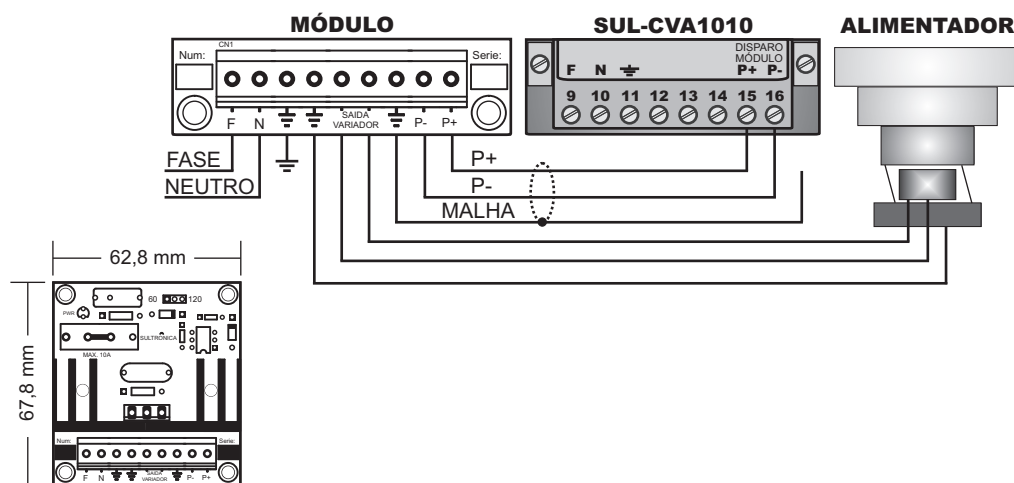
## DIMENSÕES



## FIXAÇÃO



## MÓDULO DE POTÊNCIA



MODELO DO MÓDULO: SUL-CVAM-1010-5A

\*Poderá ocorrer alterações, sem prévio aviso\*

Representante:

**SulTrônica**  
Produtos Eletrônicos

**SULTRÔNICA**  
fabricante de:  
Produtos Eletrônicos para  
Automação Industrial.

[www.sultronica.com.br](http://www.sultronica.com.br)