

- Tomadas múltiplas de alta robustez para fins industriais
- Disponível nas versões com 6, 10, 12, 16, 24, 32 e 48 contatos
- Invólucro metálico de alta resistência
- Invólucro com grau de proteção IP55 (IEC 60529)
- Invólucro em termoplástico para ambientes corrosivos
- Conexão macho/fêmea polarizada
- Contatos prateados com conexão por parafuso ou borne com mola
- Invólucros fornecidos com prensa-cabos montados
- Contato terra para todas as versões de soquetes
- Alavancas de trava da conexão contra aberturas acidentais
- Opção de tampa de proteção para base de tomada quando desconectada



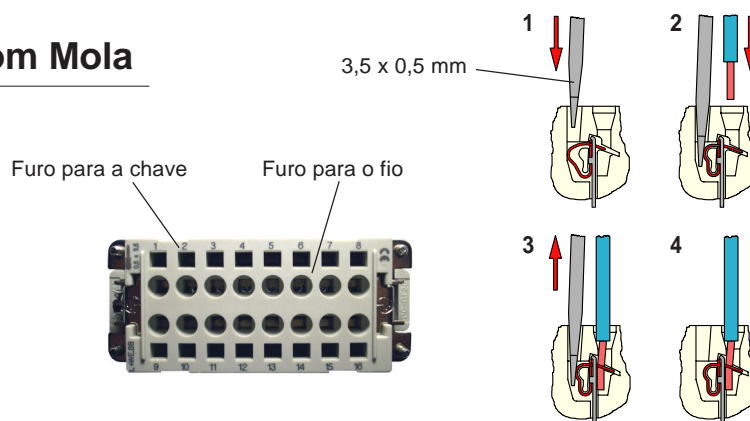
Especificações

Capacidade Elétrica	16 A em 380 V ^① para soquetes normais (tipo PB_M , PB_F , PBH_M e PBH_F)	
	35 A em 380 V ^① para soquetes tipo PB635M e PB635F	
	35 A em 380 V ^① e 16 A em 380 V ^① para soquetes tipo PB4/6M e PB4/6F	
	80 A em 380 V ^① e 16 A em 380 V ^① para soquetes tipo PB4/8M e PB4/8F	
Nº de Contatos	6, 10, 16, 24, 32 (2x16) e 48 (2x24) contatos ativos + contato terra	
	6 contatos ativos + contato terra para soquete tipo PB635M e PB635F	
	4 contatos 35 A + 6 contatos 16 A + contato terra para soquete tipo PB4/6M e PB4/6F	
	4 contatos 80 A + 8 contatos 16 A + contato terra para soquete tipo PB4/8M e PB4/8F	
Resistência de Contato	5 mΩ máximo inicial por contato (todos os soquetes)	
Temperatura Ambiente	+85° C máx. (de estocagem e de trabalho)	
	+120° C máx. (de estocagem e de trabalho), sob consulta	
Grau de Proteção	IP55 (para tomada completa, conectada e com prensa cabo) (IEC 60529)	
Resistência de Isolação	50 MΩ mínimo	
Materiais	Soquetes: Termoplástico reforçado	
	Contatos: Latão prateado	
	Invólucros :	Zamak ou Alumínio
		Termoplástico
	Prensa-cabos: Termoplástico reforçado	
	Alavanca Trava: Termoplástico reforçado ou Aço zincado	
	Vedação: Elastômero / Papelão Hidráulico	

① 380V conforme VDE 0110 Grupo C ou 600 V conforme CSA.

Soquetes - Conexão de Borne com Mola

- 1 Inserir no furo retangular uma chave de fenda. A chave manterá o alojamento para o fio aberto.
- 2 Manter a chave no furo retangular e inserir o fio totalmente no furo redondo. O fio deverá estar sem a isolação.
- 3 Retirar a chave do furo quadrado. A mola retornará a posição inicial e o fio estará preso.
- 4 Conexão completa. Teste sua eficiência puxando o fio. Ocorrendo qualquer problema, repita o procedimento.



KAP COMPONENTES ELÉTRICOS Ltda.

Soquetes - Modelos

Tamanho	Com Pino Terra		Com Contato Terra		6 Pólos 35 A 380 V ①		4 Pólos 35 A + 6 Pólos 16 A ②		4 Pólos 80 A + 8 Pólos 16 A ③			
	Pólos	Macho	Fêmea	Pólos	Macho	Fêmea	Macho	Fêmea	Macho	Fêmea		
6	6	PB06M	PB06F	6	PBH06M	PBH06F	-	-	-	-	-	-
					PBH06SM ④	PBH06SF ④						
10	10	PB10M	PB10F	10	PBH10M	PBH10F	-	-	-	-	-	-
					PBH10SM ④	PBH10SF ④						
16	16	PB16M	PB16F	16	PBH16M	PBH16F	PB635M	PB635F	PB4/6M	PB4/6F	-	-
					PBH16SM ④	PBH16SF ④						
24	24	PB24M	PB24F	24	PBH24M	PBH24F	-	-	-	-	PB4/8M	PB4/8F
					PBH24SM ④	PBH24SF ④						
32 ⑤	32	PB16M (2x)	PB16F (2x)	32	PBH16M + PBH16M32	PBH16F + PBH16F32	PB635M (2x)	PB635F (2x)	PB4/6M (2x)	PB4/6F (2x)	-	-
48 ⑤	48	PB24M (2x)	PB24F (2x)	48	PBH24M + PBH24M48	PBH24F + PBH24F48	-	-	-	-	PB4/8M (2x) CE	PB4/8F (2x) CE

① Modelo único de Soquete com 6 pólos. Montagem em qualquer Carcaça ou Base tamanho 16

② Modelo único de Soquete com 4+6 pólos. Montagem em qualquer Carcaça ou Base tamanho 16

③ Modelo único de Soquete com 4+8 pólos. Montagem em qualquer Carcaça ou Base tamanho 24

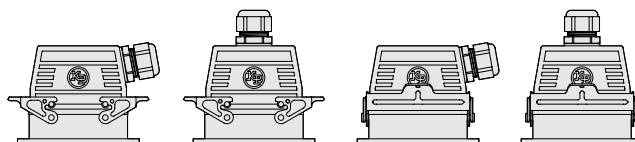
④ Modelo com **conexão de borne por mola**. Demais modelos com terminais parafuso

⑤ Permite a montagem de dois Soquetes lado a lado. Outras combinações também são possíveis. Ex.: PB16F + PB635M (tamanho 32); PB24M + PBH24F (tamanho 48).

Opções de Conexão

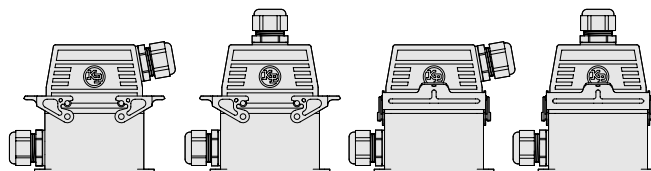
Carcaças e Bases com as seguintes opções:

- Tamanhos para 6, 10, 16, 24, 32 e 48 pólos
- Carcaça com saída de cabos superior ou lateral;
- Base baixa de embutir ou alta de sobrepor;
- Opção para 1 ou 2 Alavancas de engate
- Tampa de proteção incorporada ou avulsa



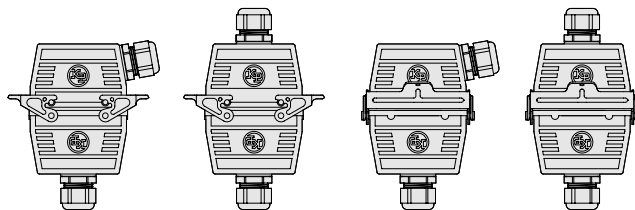
Soquetes com as seguintes opções:

- 6, 10, 16 e 24 pólos em 16 A 380 V
- 6 pólos 35 A 380 V
- 4 pólos 35 A + 6 pólos 16 A
- 4 pólos 80 A + 8 pólos 16 A



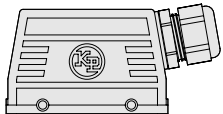
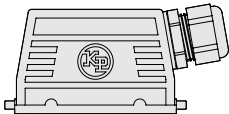
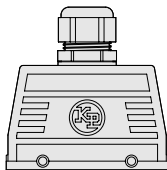
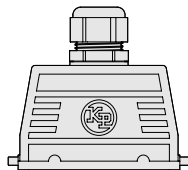
Para definir o código para compra dos elementos de conexão, seguir o seguinte roteiro:

- 1 - Verificar na tabela de Soquetes acima, qual o tipo que melhor atende à necessidade de sua conexão;
- 2 - Encontre na coluna da esquerda qual o tamanho do invólucro (Base e Carcaça) necessário para a conexão;
- 3 - Defina pelas tabelas das páginas seguintes, qual o tipo de Carcaça e o tipo de Base que atenda às necessidades da conexão desejada.



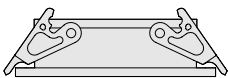
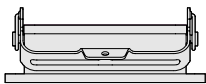
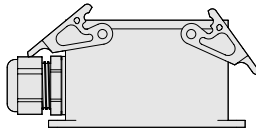
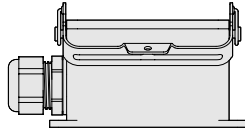
Nota: Verifique a compatibilidade entre a Carcaça e a Base com relação a tamanho e número de alavancas (Carcaça para 2 alavancas só funciona com Base com 2 alavancas e vice-versa - veja exemplos de conexão acima).

Carcasas

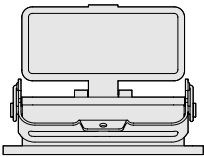
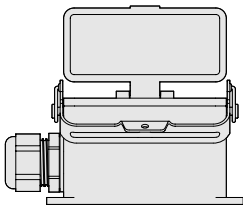
TAMANHOS								
	Saída Lateral - 2 Alavancas		Saída Lateral - 1 Alavanca		Saída Superior - 2 Alavancas		Saída Superior - 1 Alavanca	
	Plástica	Metálica	Plástica	Metálica	Plástica	Metálica	Plástica	Metálica
6	-	-	PB06J	PB06L	-	-	PB06K	PB06S
10	PB10C	PB10L	PB10J	PBP10L	PB10D	PB10S	PB10K	PBP10S
16	PB16C	PB16L	PB16J	PBP16L	PB16D	PB16S	PB16K	PBP16S
24	PB24C	PB24L	PB24J	PBP24L	PB24D	PB24S	PB24K	PBP24S
32	PB32C	PB32L	-	-	PB32C ①	PB32S	-	-
48	-	-	-	PB48L	-	-	-	PB48S

① Modelo fornecido com Prensa-Cabo lateral; furação superior com Tampão

Bases

TAMANHOS								
	Base de Embutir - 2 Alavancas		Base de Embutir - 1 Alavanca		Base de Sobrepor - 2 Alavancas		Base de Sobrepor - 1 Alavanca	
	Plástica	Metálica	Plástica	Metálica	Plástica	Metálica	Plástica	Metálica
6	-	-	PB06V	PB06B	-	-	PB06W	PB06A
10	PB10X	PB10B	PB10V	PBU10B	PB10Y	PB10A	PB10W	PBU10A
16	PB16X	PB16B	PB16V	PBU16B	PB16Y	PB16A	PB16W	PBU16A
24	PB24X	PB24B	PB24V	PBU24B	PB24Y	PB24A	PB24W	PBU24A
32	PB32X	PB32B	-	-	PB32Y	PB32A	-	-

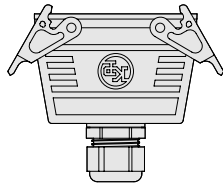
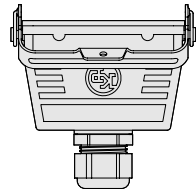
Bases com Tapa de Proteção

TAMANHOS				
	Base de Embutir com Tapa		Base de Sobrepor com Tapa	
	Plástica	Metálica	Plástica	Metálica
6	PBZ06V	PBP06B	PBZ06W	PBP06A
10	PBZ10V	PBP10B	PBZ10W	PBP10A
16	PBZ16V	PBP16B	PBZ16W	PBP16A
24	PBZ24V	PBP24B	PBZ24W	PBP24A
32	-	-	-	-
48	-	PB48B	-	-

Tampas avulsas disponíveis para fechar Bases sem Tapa:

- para Bases c/ 1 Alavanca: Tamanho 6: **PB06P**
- para Bases c/ 2 Alavancas: Tamanho 10: **PB10P**
- Tamanho 16: **PB16P**
- Tamanho 24: **PB24P**
- Tamanho 32: **PB32P**

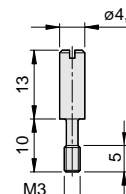
Carcasas com Alavanca de Trava

TAMANHOS				
	Carcasa com 2 Alavancas		Carcasa com 1 Alavanca	
	Plástica	Metálica	Plástica	Metálica
6	-	-	PBT06K	PBT06S
10	PBT10D	PBT10S	PBT10K	PBTP10S
16	PBT16D	PBT16S	PBT16K	PBTP16S
24	PBT24D	PBT24S	PBT24K	PBTP24S
32	PBT32D	PBT32S	-	-

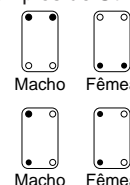
Pino de Bloqueio

PBA01 ②

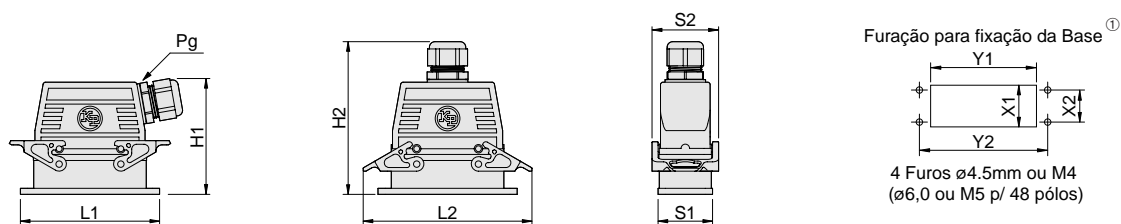
② Em soquetes PBH, PB4/6 e PB4/8 remove os parafusos originais



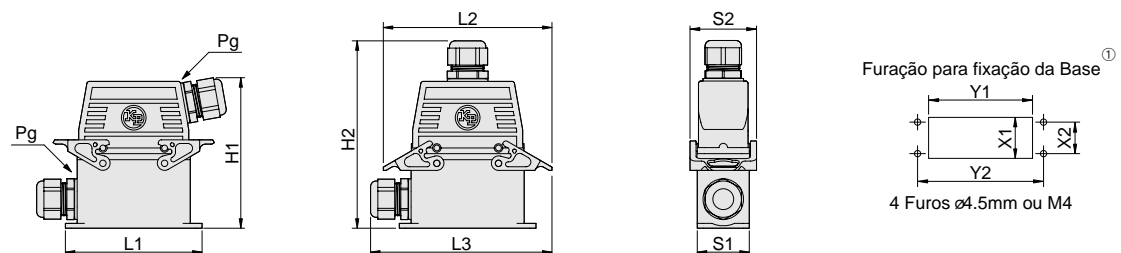
Exemplos de Utilização:



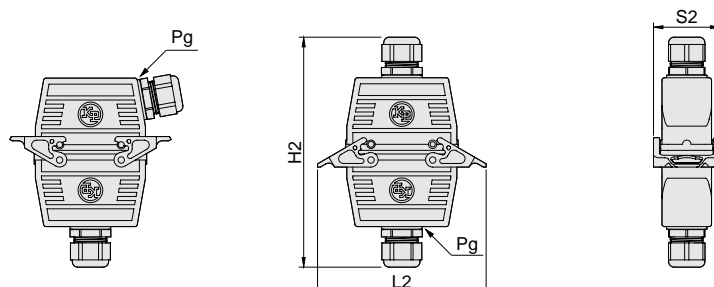
Dimensões principais



	Tamanho 6		Tamanho 10		Tamanho 16		Tamanho 24		Tamanho 32		Tamanho 48	
	Plástica	Metálica	Plástica	Metálica	Plástica	Metálica	Plástica	Metálica	Plástica	Metálica	Plástica	Metálica
H1	89	82	92	93	99	96	99	96	99	101	-	142
H2	118	108	123	123	132	127	132	127	135	127	-	190
L1	80	82	93	95	113	115	140	142	113	113	-	166
L2	96	98	119	119	140	140	167	167	144	144	-	360
S1	43	45	43	45	43	45	43	45	78	78	-	90
S2	73	70	55	55	55	55	55	55	92	92	-	120
X1	<=34	<=35	<=34	<=35	<=34	<=35	<=34	<=35	<=69	<=69	-	<=79
X2	32	32	32	32	32	32	32	32	67	67	-	70
Y1	<=51	<=52	<=64	<=65	<=84	<=85	<=110	<=111	<=84	<=84	-	<=120
Y2	70	70	83	83	103	103	130	130	103	103	-	148
Pg	Pg 13,5	Pg 13,5	Pg 16	Pg 16	Pg 21	Pg 21	Pg 21	Pg 21	Pg 29	Pg 29	-	Pg 36



	Tamanho 6		Tamanho 10		Tamanho 16		Tamanho 24		Tamanho 32		Tamanho 48	
	Plástica	Metálica	Plástica	Metálica	Plástica	Metálica	Plástica	Metálica	Plástica	Metálica	Plástica	Metálica
H1	108	99	113	118	123	126	122	126	148	146	-	-
H2	136	125	144	147	156	156	155	156	184	180	-	-
L1	90	80	103	93	128	113	154	140	138	113	-	-
L2	119	100	119	119	140	140	167	167	144	144	-	-
L3	130	117	140	126	168	151	194	177	182	160	-	-
S1	52	43	52	43	57	43	57	43	78	78	-	-
S2	74	70	55	55	55	55	55	55	92	92	-	-
X1	-	<=32	-	<=34	-	<=34	-	<=34	-	<=69	-	-
X2	40	32	40	32	45	32	45	32	67	67	-	-
Y1	-	<=49	-	<=64	-	<=84	-	<=111	-	<=84	-	-
Y2	70	70	82	83	105	103	132	130	103	103	-	-
Pg	2 x Pg 13,5	1 x Pg 13,5	2 x Pg 16	1 x Pg 16	2 x Pg 21	1 x Pg 21	2 x Pg 21	1 x Pg 21	2 x Pg 29	1 x Pg 29	-	-



	Tamanho 6		Tamanho 10		Tamanho 16		Tamanho 24		Tamanho 32		Tamanho 48	
	Plástica	Metálica	Plástica	Metálica	Plástica	Metálica	Plástica	Metálica	Plástica	Metálica	Plástica	Metálica
H2	172	152	182	183	201	191	201	191	226	216	-	-
L2	74	74	119	119	140	140	167	167	146	146	-	-
S2	73	69	55	55	55	55	55	55	92	92	-	-
Pg	Pg 13,5	Pg 13,5	Pg 16	Pg 16	Pg 21	Pg 21	Pg 21	Pg 21	Pg 29	Pg 29	-	-

① Furar rasgo com dimensões X1 e Y1 apenas para Bases de embutir.